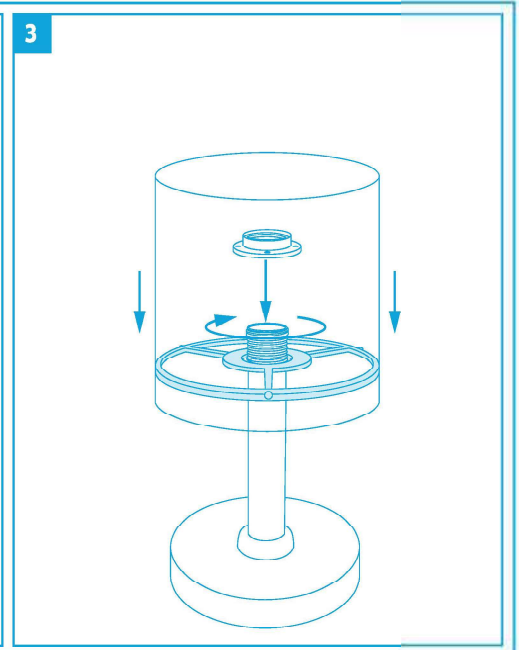
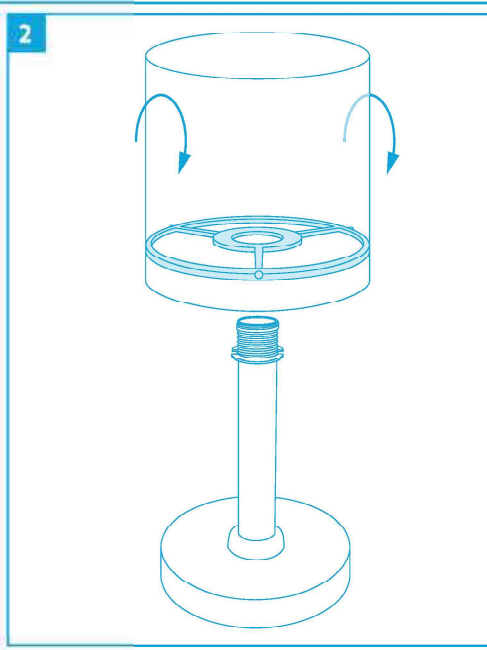
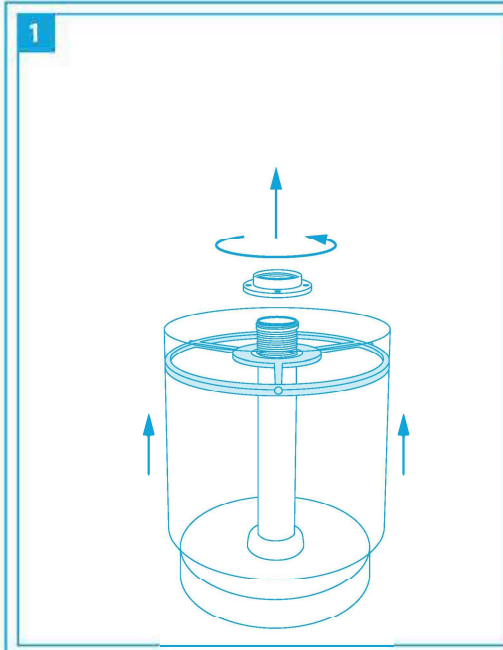




1 x 8W Max
LED · E-14
230 V ~ 50-60 Hz



ANGO
Διονυσίου Μυλωνά 9
54636 Θεσσαλονίκη
T: 23 10279543
info@ango.gr · www.ango.gr



ES Indicaciones de seguridad:

El producto ha sido concebido exclusivamente para su uso en interiores. Antes de proceder a realizar trabajos de instalación, reparación o mantenimiento, asegúrese de que está desenchufada la toma de corriente. Si el cable flexible o cordón de esta luminaria está dañado, debe sustituirse exclusivamente por el fabricante o su servicio técnico o una persona de cualificación equivalente con objeto de evitar cualquier riesgo. Los equipos eléctricos tienen que ser instalados exclusivamente por personas cualificadas. Hay que respetar las regulaciones nacionales de seguridad. Emplee exclusivamente el tipo de bombilla recomendado. Emplee únicamente bombillas que no excedan el número de vatios recomendado. Limpiar pasando un paño suave. Los componentes eléctricos no deben entrar en contacto con la humedad. Conserve estas instrucciones para su uso posterior.

ES Protección del medio ambiente

El símbolo que se encuentra en el producto indica que no está permitido eliminar los productos eléctricos con la basura doméstica, sino que tienen que ser entregados en un punto de recogida para el reciclaje de productos eléctricos y electrónicos. Póngase en contacto con las autoridades locales para obtener más información al respecto.

GR For your health and safety:

This product is for indoor use only. Ensure power supply has been disconnected before installation, maintenance or repair. If the flexible cable or cord of this luminaire is damaged, it must only be replaced by the manufacturer or its technical service or an equivalently qualified person in order to avoid any risk. Electrical appliances must only be connected by competent persons. Your national safety regulations must be observed. Ensure you use bulb type recommended. Do not use a bulb which exceeds the maximum recommended wattage. To clean, wipe clean with a soft cloth. Do not allow moisture to come into contact with electrical parts. Please retain these instructions for future reference.

GR Environmental protection

The symbol on this product dictates that Waste Electrical Products should not be disposed of with household waste. Please recycle where facilities exist. Check with your local authority or retailer for recycling advice.

DE Sicherheitshinweise:

Das Produkt ist nur für den Gebrauch in Innenräumen bestimmt. Stellen Sie vor Installations-, Wartungs- oder Reparaturarbeiten sicher, dass das Stromversorgungskabel ausgeteckt ist. Wenn das flexible Kabel oder die Schnur dieser Leuchte beschädigt ist, darf es nur vom Hersteller oder seinem technischen Service oder einer gleichwertig qualifizierten Person ersetzt werden, um jegliche Gefahr zu vermeiden. Elektrische Geräte dürfen nur durch sachkundige Personen angeschlossen werden. Die nationalen Sicherheitsvorschriften müssen eingehalten werden. Verwenden Sie nur den empfohlenen Glühlampentyp. Verwenden Sie nur Glühlampen, die die empfohlene Wattleistung nicht überschreiten. Zur Reinigung mit einem weichen Tuch abwischen. Elektrische Teile dürfen nicht mit Feuchtigkeit in Berührung kommen. Bewahren Sie diese Anleitung für späteren Gebrauch auf.

DE Hinweise zum Umweltschutz

Das Symbol auf dem Produkt weist darauf hin, dass Elektroaltgeräte nicht über den normalen Haushaltsabfall entsorgt werden dürfen, sondern an einem Sammelpunkt für das Recycling von elektrischen und elektronischen Geräten abgegeben werden müssen. Bitte fragen Sie bei Ihren lokalen Behörden nach der zuständigen Entsorgungsstelle.

FR Consignes de sécurité:

Ce produit est exclusivement conçu pour usage à l'intérieur. S'assurer que le câble d'alimentation est bien débranché avant tous travaux de montage, d'entretien ou de réparation. Si le câble ou cordon souple de ce luminaire est endommagé, il ne doit être remplacé que par le fabricant ou son service technique ou une personne de qualification équivalente afin d'éviter tout risque. Seules des personnes compétentes sont autorisées à raccorder les appareils électriques. Respecter les règlements de sécurité nationaux. Utiliser exclusivement des ampoules du type recommandé. Ne pas utiliser d'ampoules dont la puissance est supérieure à la puissance recommandée. Nettoyer à l'aide d'un chiffon doux. Éviter que les pièces électriques n'entrent en contact avec de l'humidité. Conserver les présentes instructions pour consultation ultérieure.

FR Protection de l'environnement

Le symbole apposé sur le produit signale que les appareils électriques ne doivent en aucun cas être jetés avec les ordures ménagères, mais remis à un point de collecte spécialisé pour être recyclés. Se renseigner auprès des autorités locales compétentes.

IT Avvertenze di sicurezza

Il prodotto è destinato esclusivamente all'uso in locali interni. Prima dei lavori di installazione, manutenzione e riparazione assicurarsi che il cavo di alimentazione sia stato scollegato. Se il cavo flessibile o il cavo di questo apparecchio è danneggiato, deve essere sostituito solo dal produttore o dal suo servizio tecnico o da una persona equivalentemente qualificata per evitare qualsiasi rischio. Gli apparecchi elettrici possono essere collegati esclusivamente da persone competenti in materia. Rispettare le prescrizioni di sicurezza nazionali. Impiegare solo il tipo di lampadina consigliato. Non utilizzare lampadine la cui potenza supera la potenza massima consigliata. Per la pulizia usare un panno morbido. Non far entrare in contatto con l'umidità. Conservare queste istruzioni per un eventuale montaggio successivo.

IT Indicazioni per la tutela dell'ambiente

Il simbolo sul prodotto indica che non è consentito smaltire gli apparecchi elettrici usati insieme ai comuni rifiuti domestici, ma occorre portarli a un punto di raccolta per il riciclaggio di apparecchi elettrici ed elettronici. Rivolgersi agli enti locali per richiedere il relativo punto di raccolta per lo smaltimento.

NL Veiligheidsaanwijzingen:

Het product is alleen bedoeld voor gebruik binnenshuis. Zorg er vóór installatie-, onderhouds- of reparatiewerkzaamheden voor dat de voedingskabel losgekoppeld is. Als de flexibele kabel of het snoer van deze armatuur beschadigd is, mag deze alleen worden vervangen door de fabrikant of zijn technische dienst of een gelijkwaardig gekwalificeerd persoon om elk risico te vermijden. Elektrische apparaten mogen alleen door deskundige personen worden aangesloten. De nationale veiligheidsvoorschriften moeten worden opgevolgd. Gebruik alleen het aanbevolen type gloeilamp. Gebruik alleen gloeilampen die het aanbevolen aantal watt niet overschrijden. Voor reiniging met een zachte doek afwischen. Elektrische onderdelen mogen niet met vocht in contact komen. Bewaar deze gebruiksaanwijzing voor toekomstig gebruik.

NL Aanwijzingen in het belang van het milieu.

Het pictogram op het product wijst erop dat afgedankte elektrische en elektronische apparaten niet via het normale huishoudelijke afval mogen worden afgevoerd, maar bij een inzamelingspunt voor recycling van elektrische en elektronische apparaten moeten worden afgegeven. Informeer bij de lokale autoriteiten naar het dichtstbijzijnde inzamelingspunt.

PT Instruções de segurança:

O produto é destinado apenas ao uso em interiores. Antes da instalação ou trabalhos de manutenção, assegure-se de que o cabo de alimentação elétrica está desenchafado. Se o cabo ou fio flexível desta luminária estiver danificado, só deve ser substituído pelo fabricante ou pelo seu serviço técnico ou por pessoa com qualificação equivalente para evitar qualquer risco. Aparelhos eléctricos só podem ser ligados por pessoas competentes. Devem ser respeitados os regulamentos nacionais de segurança. Utilize somente o tipo de lâmpada recomendado. Assegure-se de que a potência da lâmpada (em Watt) não ultrapasse o valor máximo recomendado. Limpe somente com um pano macio. Peças eléctricas não podem entrar em contacto com humidade. Guarde estas instruções para uso posterior.

PT Protecção ambiental

O símbolo no produto indica que aparelhos eléctricos não podem ser deixados fora no lixo doméstico comum, mas sim entregues em postos de coleta para reciclagem de aparelhos eléctricos e electrónicos. Informe-se junto aos órgãos responsáveis do seu país sobre o endereço do respectivo posto de coleta.

SE Säkerhetsupplysningar:

Produkten är endast avsedd att användas inomhus. Innan installations-, underhålls- eller reparationsarbeten påbörjas, kontrollera att strömkabeln är utdragen. Om den flexibla kablén eller sladden till denna armatur är skadad får den endast bytas ut av tillverkaren eller dess tekniska service eller en likvärdig kvalificerad person för att undvika risker. Elektriska apparater får endast anslutas av sakkunniga personer. Landets säkerhetsföreskrifter måste iakttagas. Använd endast den rekommenderade typen av glödlampor. Använd endast glödlampor som inte överskrider den rekommenderade vatteffekten. Torka av lampan med en mjuk trasa för rengöring. Elektriska delar får inte komma i kontakt med fukt. Spara denna anvisning för senare bruk.

SE Upplysningar om miljöskydd

Symbolen på produkten uppger om att gamla elapparater inte får läggas i det normala hushållsaffallet, utan måste lämnas in till återvinning av elektriska och elektroniska apparater. Var god fråga dina lokala myndigheter var du kan lämna in apparaten.

GR Υποδείξεις ασφαλείας:

Χρήση του προϊόντος μόνο σε εσωτερικούς χώρους. Πριν τις εργασίες εγκατάστασης, συντήρησης ή επισκευής βεβαιωθείτε να έχει βγει το καλώδιο παροχής ηλεκτρικού ρεύματος από την πρίζα. Εάν το εύκαμπτο καλώδιο ή το καλώδιο αυτού του φωτιστικού είναι κατεστραμμένο, πρέπει να αντικατασταθεί μόνο από τον κατασκευαστή ή το τεχνικό σέρβις του ή από εξίσου εξειδικευμένο άτομο για την αποφυγή οποιασδήποτε κινδύνου. Η σύνδεση ηλεκτρικών συσκευών επιτρέπεται μόνο σε εξειδικευμένα άτομα. Πρέπει να τηρούνται οι εθνικές προδιαγραφές ασφαλείας. Κάνετε χρήση μόνο του συνιστώμενου τύπου λαμπτήρα. Κάνετε χρήση μόνο λαμπτήρων που δεν υπερβαίνουν τη συνιστώμενη ισχύ σε Watt. Ο καθαρισμός γίνεται με απαλό πανί. Ηλεκτρικά τμήματα να μην έρθουν σε επαφή με υγρασία. Φυλάξτε τις οδηγίες αυτές για μελλοντική αναφορά.

GR Υποδείξεις για την προστασία του περιβάλλοντος

Το σύμβολο επί του προϊόντος σημαίνει, ότι οι ηλεκτρικές συσκευές δεν επιτρέπεται να απορρίπτονται μαζί με τα κοινά οικιακά απορρίμματα, αλλά ότι πρέπει να παραδίδονται σε σημείο υπερέκτρωσης ηλεκτρικών και ηλεκτρονικών συσκευών που προορίζονται για ανακύκλωση. Παρακαλούμε να πληροφορηθείτε από τις τοπικές αρχές σχετικά τα αρμόδια σημεία απόρριψης.

DK Sikkerhedsforskrifter:

Dette produkt er kun egnet til brug indendørs. Sikre, at strømforsyningskablet er trukket ud, før installations-, vedligeholdelses- eller reparationsarbejde påbegyndes. Hvis det fleksible kabel eller ledningen til dette armatur er beskadiget, må det kun udskiftes af producenten eller dennes tekniske service eller en tilsvarende kvalificeret person for at undgå enhver risiko. Elektriske apparater må kun tilsluttes af sagkyndige personer. De nationale sikkerhedsforskrifter skal overholdes. Brug kun den anbefalede pæretype. Brug kun pærer, der ikke overskrider den anbefalede watt ydelse. Den rengøres ved at tørre den af med en blød klud. Elektriske dele må ikke komme i berøring med fugtighed. Opbevar denne vejledning til senere brug.

DK Henvvisninger vedr. miljøbeskyttelse

Symbolet på produktet gør opmærksom på, at gamle el-apparater ikke må smides ud sammen med det almindelige husholdningsaffald, men at de skal afleveres til et indsamlingssted for genbrug af elektrisk og elektronisk udstyr. Spørg venligst de lokale myndigheder, hvor det ansvarlige bortskaffelsessted findes.

FI Turvallisuuohjeet:

Tuote on tarkoitettu käytettäväksi vain sisätiloissa. Varmista ennen asennus-, huolto- ja korjaustöitä, että sähköjohto on irrotettu pistorasiasta. Jos tämän valaisimen taipuisa kaapeli tai johto on vaurioitunut, sen saa vaihtaa vain valmistaja tai sen tekninen palvelu tai vastaava pätevä henkilö riskien välttämiseksi. Vain ammattimies saa asentaa sähkölaitteen. Voimassa olevia turvallisuuasemääräyksiä on noudatettava. Käytä vain suositeltua hehkulamputyyppiä. Käytä vain hehkulamppuja, joiden wattitieto ei ylitä suositeltua tehoa. Puhdista lamppu pehmeällä kankaalla pyyhkimällä. Sähköosat eivät koskaan saa joutua kosketuksiin kosteuden kanssa. Säilytä tämä ohje myöhempiä tarvetta varten.

FI Ympäristösuojelua koskevia tietoja

Tämä tuotteesta oleva symboli ilmoittaa, että käytöstä poistettuja sähkölaitteita ei saa hävittää tavallisen kotitalousjätteen mukana, vaan ne on toimitettava sähkö- ja elektroniikkalaitteen kierrätyspisteeseen. Kysy tietoja viranomaisilta.

CZ Bezpečnostní pokyny

Výrobek je určen pouze pro použití v interiéru. Před instalací, údržbou a opravami se ubezpečte, že napájecí kabel není zapojen v zásuvce. Pokud dojde k poškození ohebného kabelu nebo kabelu tohoto svítidla, smí jej vyměnit pouze výrobce nebo jeho technická služba nebo ekvivalentně kvalifikovaná osoba, aby se předešlo jakémukoli riziku. Elektrické přístroje smí připojovat pouze zkušené osoby. Je nutno dodržovat místní platné bezpečnostní předpisy. Použijte pouze doporučený typ žárovky. Použijte pouze žárovky, které nepřekračují doporučený výkon. Na čištění lampy používejte měkký hadřík. Elektrické části nesmí přijít do styku s vlhkostí. Uchovávejte tento návod pro pozdější referenci.

CZ Pokyny pro ochranu životního prostředí

Symbol na produktu informuje o tom, že elektrické přístroje nepatří do obvyklého domovního odpadu, nýbrž musí být odevzdány ve sběrném místě pro likvidaci elektrických a elektronických přístrojů. Příslušné místo Vás sdělí Váš místní úřad.